



# Hochleistungs-Orbitalschüttler



## ***Acht Orbitalschüttler bieten eine Vielzahl an Höchstlasten und Flexibilität zur Maximierung der Probenverarbeitung.***

OHAUS Hochleistungs-Schüttler wurden für einen breiten Verwendungsbereich konzipiert, egal wie schwierig die Aufgabe ist. Leistungsstarke, praktische Schüttler sorgen für eine kontinuierliche orbitale Schüttelbewegung. Die digitalen Modelle bieten eine genaue Drehzahlregelung für Anwendungen, die wiederholbare Ergebnisse erfordern. Analoge Modelle sind eine kostengünstige Alternative. Maximieren Sie die Durchsatzleistung und die Effizienz in Ihrem Labor – acht Modelle mit Höchstlastbereichen von 16 bis 68 kg.

### ***Standardmerkmale:***

- Bereit für Ihr Labor – alle Modelle umfassen eine Platte und eine Gummimatte und können mit über 70 Zubehöroptionen individuell angepasst werden.
- Verlassen Sie sich auf das exklusive Accu-Drive-Schüttelsystem der digitalen Schüttler für außergewöhnliche Drehzahlkontrolle, Genauigkeit und Langlebigkeit. Alle Modelle verfügen über einen wartungsfreien Motor für die Langzeitnutzung.
- Schützen Sie Ihre Proben. Durch das langsame Beschleunigen bis zum eingestellten Sollwert, wird ein Verspritzen vermieden. Der Lastsensor erkennt Unausgewogenheiten und reduziert automatisch auf eine sichere Geschwindigkeit.

# Spezifikationen Hochleistungs-Orbitalschüttler

Modell	SHHD1619AL	SHHD1619DG	SHHD2325AL	SHHD2325DG	SHHD4525DG	SHHD4550DG	SHHD6825DG	SHHD6850DG
Steuerung	Analog	Digital	Analog	Digital				
Bewegung	Orbital, 19 mm		Orbital, 25 mm			Orbital, 51 mm	Orbital, 25 mm	Orbital, 51 mm
Drehzahlbereich	25 bis 500 U/min	15 bis 500 U/min	25 bis 500 U/min	20 bis 500 U/min	15 bis 500 U/min	15 bis 300 U/min	15 bis 500 U/min	15 bis 300 U/min
Drehzahlgenauigkeit	entf.	über 100 U/min ± 1 % der eingestellten Geschwindigkeit unter 100 U/min ± 1 U/min	entf.	über 100 U/min ± 1 % der eingestellten Geschwindigkeit, unter 100 U/min ± 1 U/min				
Zeitschaltuhr	1 bis 120 Minuten	1 Sekunde bis 160 Stunden	1 bis 120 Minuten	1 Sekunde bis 160 Stunden				
Kapazität	16 kg bei 75 U/min Linear runter auf 2,3 kg bei 500 U/min		23 kg bei 125 U/min Linear runter auf 4,4 kg bei 500 U/min		45 kg bei 125 U/min Linear runter auf 18 kg bei 300 U/min		68 kg bei 125 U/min Linear runter auf 18 kg bei 300 U/min	
Akustischer Alarm	—	•	—	•	•	•	•	•
Lastsensor	—	•	—	•	•	•	•	•
Überlastungsschutz	—	•	—	•	•	•	•	•
Nutzerkalibrierung (Geschwindigkeit)	—	•	—	•	•	•	•	•
RS232-Schnittstelle	—	•	—	•	•	•	•	•
Betriebsumgebung	0 °C – 40 °C, 80 % RH*, nicht kondensierend	-10 °C – 60 °C, 80 % RH, nicht kondensierend	0 °C – 40 °C, 80 % RH, nicht kondensierend	-10 °C – 60 °C, 80 % rel. Luftfeuchte, nicht kondensierend				
Antriebssystem	Bürstenloser Gleichstrommotor; dreifacher Exzenterantrieb							
Integrierte Schale (L × B)	279 × 330 mm		457 × 610 mm		610 × 610 mm		610 × 910 mm	
Gesamtabmessungen (L × B × H)	413 × 355 × 149 mm		610 × 678 × 149 mm		729 × 678 × 170 mm		744 × 914 × 170 mm	
Nettogewicht	21,8 kg		49 kg		90,3 kg		103,9 kg	
Stromversorgung	230 V, 2,5 A, 50/60 Hz							
Energieverbrauch	75 W				80 W			

\*Relative Luftfeuchte

## Zur weiteren Standardausstattung gehören:

Eingebaute Schale mit rutschfester Gummimatte (enthalten)

## Konformität

- **Produktsicherheit:** EN 61010-1, EN 61010-2-051
- **Elektromagnetische Verträglichkeit:** EN 61326-1 Klasse A, industrielle Umgebungen
- **Konformitätszeichen:** CE; RCM; UKCA; TÜV SÜD

## Anwendungsbereiche

Zellkulturen, Löslichkeitsstudien, Extraktionen, Bakterien- und Hefekulturen sowie Suspensionen, Färbung/Entfärbung, Immunoassays, Proteinstudien, Blotting-Techniken

# Zubehörplattformen Hochleistungs-Orbitalschüttler

Plattformen für Hochleistungsschüttler										
Artikel-Nr.	Beschreibung	Stapelbar*	SHHD1619AL	SHHD1619DG	SHHD2325AL	SHHD2325DG	SHHD4525DG	SHHD4550DG	SHHD6825DG	SHHD6850DG
30400052	Universalplattform, 28 × 33 cm	Nicht stapelbar	•	•						
30400053	Universalplattform, 33 × 33 cm	Nicht stapelbar	•	•						
30400054	Universalplattform, 46 × 46 cm	Stapelbar	•	•						
30400056	Universalplattform, 61 × 46 cm	Stapelbar**	•	•	•	•				
30400057	Universalplattform, 61 × 61 cm	Nicht stapelbar					•	•		
30400058	Universalplattform, 76 × 46 cm	Stapelbar			•	•				
30400059	Universalplattform, 91 × 61 cm	Nicht stapelbar							•	•
30400066	Kulturplattform mit Matte, 46 × 46 cm	Stapelbar	•	•						
30400067	Kulturplattform mit Matte, 46 × 61 cm	Stapelbar**	•	•	•	•				
30400068	Anpassbare Plattform, 46 × 46 cm	Nicht stapelbar	•	•						
30400069	Anpassbare Plattform, 61 × 46 cm	Nicht stapelbar			•	•				
30400070	Großer Gefäßträger, 76 × 46 cm	Nicht stapelbar			•	•				
30400071	Großer Gefäßträger, 61 × 61 cm	Nicht stapelbar					•	•		
30400072	Großer Gefäßträger, 91 × 61 cm	Nicht stapelbar							•	•
30400075	Dedizierte Plattform, 33 × 33 cm, 125 mL	Nicht stapelbar	•	•						
30400076	Dedizierte Plattform, 33 × 33 cm, 250 mL	Nicht stapelbar	•	•						
30400077	Dedizierte Plattform, 33 × 33 cm, 500 mL	Nicht stapelbar	•	•						
30400078	Dedizierte Plattform, 33 × 33 cm, 1000 mL	Nicht stapelbar	•	•						
30400079	Dedizierte Plattform, 46 × 46 cm, 125 mL	Stapelbar	•	•						
30400080	Dedizierte Plattform, 46 × 46 cm, 250 mL	Stapelbar	•	•						
30400081	Dedizierte Plattform, 46 × 46 cm, 500 mL	Stapelbar	•	•						
30400082	Dedizierte Plattform, 46 × 46 cm, 1000 mL	Stapelbar	•	•						
30400083	Scheidetrichter Plattform 46 × 46 cm	Nicht stapelbar	•	•						

\*Zum Stapeln von Plattformen wählen Sie (2) stapelbare Plattformen gleicher Größe und (1) zweistufiges Plattformkit (Artikel-Nr. 30400051).

\*\* Die 61 × 46 cm Plattformen können sowohl auf 16 kg als auch auf 23 kg Schüttlern verwendet werden, sind aber nur auf 16 kg Schüttlern stapelbar



30400052  
Universalplattform, 28 × 33 cm



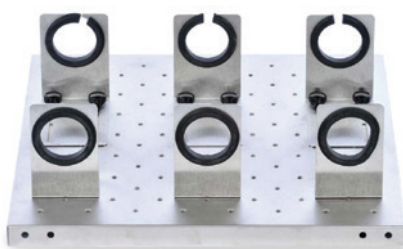
30400067  
Kulturplattform mit Matte, 46 × 61 cm



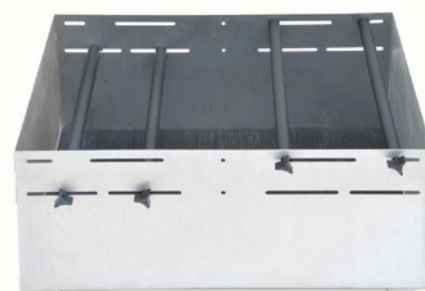
30400068  
Anpassbare Plattform, 46 × 46 cm



30400079  
Dedizierte Plattform, 46 × 46 cm, 125 mL



30400083  
Scheidetrichter Plattform 46 × 46 cm



30400072  
Großer Gefäßträger, 91 × 61 cm

# Zubehör Hochleistungs-Orbitalschüttler

Zubehör für Universalplattform, 28 × 33 cm, S/S (Artikel-Nr. 30400052)	Beschreibung	Max. pro Plattform
30400084	Kolbenklemme, 10 mL	60
30400085	Kolbenklemme, 25 mL	25
30400086	Kolbenklemme, 50 mL	13
30400087	Kolbenklemme, 125 mL	10
30400088	Kolbenklemme, 250 mL	9
30400089	Kolbenklemme, 500 mL	7
30400090	1 Liter Erlenmeyer Kolbenklemme	4
30400097	500 mL Klemme Medienflasche	5
30400098	1000 mL Klemme Medienflasche	2
30400099	Kolbenklemme PVC 125mL	10
30400100	Kolbenklemme PVC 250mL	8
30400101	Kolbenklemme PVC 500mL	5
30400102	Kolbenklemme PVC 1000mL	2
30400105	Reagenzglasgestell 13 mm Drehbar	1
30400106	Reagenzglasgestell 16 mm Drehbar	1
30400107	Reagenzglasgestell 20 mm Drehbar	1
30400108	Reagenzglasgestell 25 mm Drehbar	1
30400109	Reagenzglasgestell 30 mm Drehbar	1
30400114	Mikroröhrchengestelle	2
30400115	Reagenzglasgestell 10-13 mm Durchmesser	2
30400116	Reagenzglasgestell 14-16 mm Durchmesser	2
30400117	Reagenzglasgestell 18-20 mm Durchmesser	2
30400118	Reagenzglasgestell 22-25 mm Durchmesser	2
30400119	Reagenzglasgestell für 15 mL Röhrchen	2
30400120	Reagenzglasgestell für 50 mL Röhrchen	2
30400104	Klemme Mikroplatte Edelstahl	4
30400060	Gummimatte, 28 × 33 cm	1



30400052  
Universalplattform, 28 × 33 cm



30400085  
Kolbenklemme, 25 mL



30400060  
Gummimatte, 28 × 33 cm

# Zubehör Hochleistungs-Orbitalschüttler

Zubehör für Universalplattform, 33 × 33 cm, S/S (Artikel-Nr. 30400053)	Beschreibung	Max. pro Plattform
30400084	Kolbenklemme, 10 mL	60
30400085	Kolbenklemme, 25 mL	30
30400086	Kolbenklemme, 50 mL	15
30400087	Kolbenklemme, 125 mL	12
30400088	Kolbenklemme, 250 mL	12
30400089	Kolbenklemme, 500 mL	8
30400090	1 Liter Erlenmeyer Kolbenklemme	4
30400091	2 Liter Erlenmeyer Kolbenklemme	3
30400092	2,8 Liter Erlenmeyer Kolbenklemme	1
30400093	3 Liter Erlenmeyer Kolbenklemme	1
30400094	4 Liter Erlenmeyer Kolbenklemme	1
30400095	5 Liter Erlenmeyer Kolbenklemme	1
30400096	6 Liter Erlenmeyer Kolbenklemme	1
30400097	500 mL Klemme Medienflasche	6
30400098	1000 mL Klemme Medienflasche	5
30400099	Kolbenklemme PVC 125mL	12
30400100	Kolbenklemme PVC 250mL	10
30400101	Kolbenklemme PVC 500mL	6
30400102	Kolbenklemme PVC 1000mL	4
30400103	Kolbenklemme PVC 2000 mL	3
30400105	Reagenzglasgestell 13 mm Drehbar	2
30400106	Reagenzglasgestell 16 mm Drehbar	2
30400107	Reagenzglasgestell 20 mm Drehbar	2
30400108	Reagenzglasgestell 25 mm Drehbar	2
30400109	Reagenzglasgestell 30 mm Drehbar	2
30400114	Mikroröhrchengestelle	2
30400115	Reagenzglasgestell 10-13 mm Durchmesser	2
30400116	Reagenzglasgestell 14-16 mm Durchmesser	2
30400117	Reagenzglasgestell 18-20 mm Durchmesser	2
30400118	Reagenzglasgestell 22-25 mm Durchmesser	2
30400119	Reagenzglasgestell für 15 mL Röhrchen	2
30400120	Reagenzglasgestell für 50 mL Röhrchen	2
30400104	Klemme Mikroplatte Edelstahl	6
30400061	Gummimatte, 33 × 33 cm	1



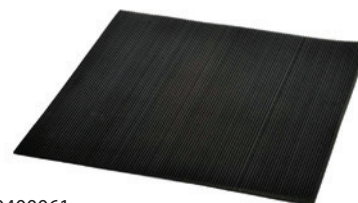
30400053  
Universalplattform, 33 × 33 cm



30400099  
Kolbenklemme PVC 125mL



30400097  
500 mL Klemme Medienflasche



30400061  
Gummimatte, 33 × 33 cm

# Zubehör Hochleistungs-Orbitalschüttler

Zubehör für Universalplattform, 46 × 46 cm, S/S (Artikel-Nr. 30400054)	Beschreibung	Max. pro Plattform
30400051	Doppelreihige Klammern, Set aus 4	1
30400084	Kolbenklemme, 10 mL	113
30400085	Kolbenklemme, 25 mL	64
30400086	Kolbenklemme, 50 mL	32
30400087	Kolbenklemme, 125 mL	20
30400088	Kolbenklemme, 250 mL	20
30400089	Kolbenklemme, 500 mL	13
30400090	1 Liter Erlenmeyer Kolbenklemme	8
30400091	2 Liter Erlenmeyer Kolbenklemme	5
30400092	2,8 Liter Erlenmeyer Kolbenklemme	2
30400093	3 Liter Erlenmeyer Kolbenklemme	2
30400094	4 Liter Erlenmeyer Kolbenklemme	4
30400095	5 Liter Erlenmeyer Kolbenklemme	4
30400096	6 Liter Erlenmeyer Kolbenklemme	2
30400097	500 mL Klemme Medienflasche	16
30400098	1000 mL Klemme Medienflasche	10
30400099	Kolbenklemme PVC 125mL	20
30400100	Kolbenklemme PVC 250mL	18
30400101	Kolbenklemme PVC 500mL	12
30400102	Kolbenklemme PVC 1000mL	8
30400103	Kolbenklemme PVC 2000 mL	4
30400105	Reagenzglasgestell 13 mm Drehbar	2
30400106	Reagenzglasgestell 16 mm Drehbar	2
30400107	Reagenzglasgestell 20 mm Drehbar	2
30400108	Reagenzglasgestell 25 mm Drehbar	2
30400109	Reagenzglasgestell 30 mm Drehbar	2
30400110	Reagenzglasgestell 10-14 mm Fix	3
30400111	Reagenzglasgestell 16-20 mm Fix	3
30400112	Reagenzglasgestell 21-25 mm Fix	3
30400113	Reagenzglasgestell 50 mL Röhren Fix	3
30400114	Mikroröhrchengestelle	4
30400115	Reagenzglasgestell 10-13 mm Durchmesser	4
30400116	Reagenzglasgestell 14-16 mm Durchmesser	4
30400117	Reagenzglasgestell 18-20 mm Durchmesser	4
30400118	Reagenzglasgestell 22-25 mm Durchmesser	4
30400119	Reagenzglasgestell für 15 mL Röhrchen	4
30400120	Reagenzglasgestell für 50 mL Röhrchen	4
30400104	Klemme Mikroplatte Edelstahl	12
30400062	Gummimatte, 46 × 46 cm	1



30400054  
Universalplattform, 46 × 46 cm



30400051  
Doppelreihige Klammern, Set aus 4



30400088  
Kolbenklemme, 250 mL



30400096  
6 Liter Erlenmeyer Kolbenklemme

# Zubehör Hochleistungs-Orbitalschüttler

Zubehör für Universalplattform, 61 × 46 cm, S/S (Artikel-Nr. 30400056)	Beschreibung	Max. pro Plattform
30400051	Doppelreihige Klammern, Set aus 4	1
30400084	Kolbenklemme, 10 mL	158
30400085	Kolbenklemme, 25 mL	88
30400086	Kolbenklemme, 50 mL	44
30400087	Kolbenklemme, 125 mL	28
30400088	Kolbenklemme, 250 mL	28
30400089	Kolbenklemme, 500 mL	20
30400090	1 Liter Erlenmeyer Kolbenklemme	12
30400091	2 Liter Erlenmeyer Kolbenklemme	6
30400092	2,8 Liter Erlenmeyer Kolbenklemme	3
30400093	3 Liter Erlenmeyer Kolbenklemme	3
30400094	4 Liter Erlenmeyer Kolbenklemme	4
30400095	5 Liter Erlenmeyer Kolbenklemme	4
30400096	6 Liter Erlenmeyer Kolbenklemme	3
30400097	500 mL Klemme Medienflasche	20
30400098	1000 mL Klemme Medienflasche	13
30400099	Kolbenklemme PVC 125mL	28
30400100	Kolbenklemme PVC 250mL	25
30400101	Kolbenklemme PVC 500mL	16
30400102	Kolbenklemme PVC 1000mL	10
30400103	Kolbenklemme PVC 2000 mL	6
30400105	Reagenzglasgestell 13 mm Drehbar	3
30400106	Reagenzglasgestell 16 mm Drehbar	3
30400107	Reagenzglasgestell 20 mm Drehbar	3
30400108	Reagenzglasgestell 25 mm Drehbar	3
30400109	Reagenzglasgestell 30 mm Drehbar	3
30400110	Reagenzglasgestell 10-14 mm Fix	5
30400111	Reagenzglasgestell 16-20 mm Fix	5
30400112	Reagenzglasgestell 21-25 mm Fix	5
30400113	Reagenzglasgestell 50 mL Röhren Fix	5
30400114	Mikroröhrchengestelle	6
30400115	Reagenzglasgestell 10-13 mm Durchmesser	6
30400116	Reagenzglasgestell 14-16 mm Durchmesser	6
30400117	Reagenzglasgestell 18-20 mm Durchmesser	6
30400118	Reagenzglasgestell 22-25 mm Durchmesser	6
30400119	Reagenzglasgestell für 15 mL Röhrchen	6
30400120	Reagenzglasgestell für 50 mL Röhrchen	6
30400104	Klemme Mikroplatte Edelstahl	18
30400063	Gummimatte, 46 × 61 cm	1



30400056  
Universalplattform, 61 × 46 cm



30400095  
5 Liter Erlenmeyer Kolbenklemme



30400102  
Kolbenklemme PVC 1000mL



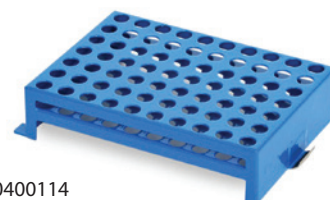
30400103  
Kolbenklemme PVC 2000 mL

# Zubehör Hochleistungs-Orbitalschüttler

Zubehör für Universalplattform, 61 × 61 cm, S/S (Artikel-Nr. 30400057)	Beschreibung	Max. pro Plattform
30400084	Kolbenklemme, 10 mL	221
30400085	Kolbenklemme, 25 mL	121
30400086	Kolbenklemme, 50 mL	61
30400087	Kolbenklemme, 125 mL	41
30400088	Kolbenklemme, 250 mL	41
30400089	Kolbenklemme, 500 mL	25
30400090	1 Liter Erlenmeyer Kolbenklemme	16
30400091	2 Liter Erlenmeyer Kolbenklemme	9
30400092	2,8 Liter Erlenmeyer Kolbenklemme	5
30400093	3 Liter Erlenmeyer Kolbenklemme	5
30400094	4 Liter Erlenmeyer Kolbenklemme	5
30400095	5 Liter Erlenmeyer Kolbenklemme	5
30400096	6 Liter Erlenmeyer Kolbenklemme	5
30400097	500 mL Klemme Medienflasche	25
30400098	1000 mL Klemme Medienflasche	18
30400099	Kolbenklemme PVC 125mL	41
30400100	Kolbenklemme PVC 250mL	35
30400101	Kolbenklemme PVC 500mL	24
30400102	Kolbenklemme PVC 1000mL	13
30400103	Kolbenklemme PVC 2000 mL	9
30400105	Reagenzglasgestell 13 mm Drehbar	4
30400106	Reagenzglasgestell 16 mm Drehbar	4
30400107	Reagenzglasgestell 20 mm Drehbar	4
30400108	Reagenzglasgestell 25 mm Drehbar	4
30400109	Reagenzglasgestell 30 mm Drehbar	4
30400110	Reagenzglasgestell 10-14 mm Fix	7
30400111	Reagenzglasgestell 16-20 mm Fix	7
30400112	Reagenzglasgestell 21-25 mm Fix	7
30400113	Reagenzglasgestell 50 mL Röhren Fix	7
30400114	Mikroröhrchengestelle	8
30400115	Reagenzglasgestell 10-13 mm Durchmesser	8
30400116	Reagenzglasgestell 14-16 mm Durchmesser	8
30400117	Reagenzglasgestell 18-20 mm Durchmesser	8
30400118	Reagenzglasgestell 22-25 mm Durchmesser	8
30400119	Reagenzglasgestell für 15 mL Röhrchen	8
30400120	Reagenzglasgestell für 50 mL Röhrchen	8
30400104	Klemme Mikroplatte Edelstahl	24
30400064	Gummimatte, 61 × 61 cm	1



30400057  
Universalplattform, 61 × 61 cm



30400114  
Mikroröhrchengestelle



30400117  
Reagenzglasgestell 18-20 mm Durchmesser



30400064  
Gummimatte, 61 × 61 cm



# Zubehör Hochleistungs-Orbitalschüttler

Zubehör für Universalplattform, 76 × 46 cm, S/S (Artikel-Nr. 30400058)	Beschreibung	Max. pro Plattform
30400051	Doppelreihige Klammern, Set aus 4	1
30400084	Kolbenklemme, 10 mL	203
30400085	Kolbenklemme, 25 mL	112
30400086	Kolbenklemme, 50 mL	56
30400087	Kolbenklemme, 125 mL	36
30400088	Kolbenklemme, 250 mL	36
30400089	Kolbenklemme, 500 mL	26
30400090	1 Liter Erlenmeyer Kolbenklemme	15
30400091	2 Liter Erlenmeyer Kolbenklemme	8
30400092	2,8 Liter Erlenmeyer Kolbenklemme	3
30400093	3 Liter Erlenmeyer Kolbenklemme	4
30400094	4 Liter Erlenmeyer Kolbenklemme	6
30400095	5 Liter Erlenmeyer Kolbenklemme	6
30400096	6 Liter Erlenmeyer Kolbenklemme	4
30400097	500 mL Klemme Medienflasche	28
30400098	1000 mL Klemme Medienflasche	18
30400099	Kolbenklemme PVC 125mL	36
30400100	Kolbenklemme PVC 250mL	33
30400101	Kolbenklemme PVC 500mL	20
30400102	Kolbenklemme PVC 1000mL	14
30400103	Kolbenklemme PVC 2000 mL	8
30400105	Reagenzglasgestell 13 mm Drehbar	4
30400106	Reagenzglasgestell 16 mm Drehbar	4
30400107	Reagenzglasgestell 20 mm Drehbar	4
30400108	Reagenzglasgestell 25 mm Drehbar	4
30400109	Reagenzglasgestell 30 mm Drehbar	4
30400110	Reagenzglasgestell 10-14 mm Fix	6
30400111	Reagenzglasgestell 16-20 mm Fix	6
30400112	Reagenzglasgestell 21-25 mm Fix	6
30400113	Reagenzglasgestell 50 mL Röhren Fix	6
30400114	Mikroröhrchengestelle	8
30400115	Reagenzglasgestell 10-13 mm Durchmesser	8
30400116	Reagenzglasgestell 14-16 mm Durchmesser	8
30400117	Reagenzglasgestell 18-20 mm Durchmesser	8
30400118	Reagenzglasgestell 22-25 mm Durchmesser	8
30400119	Reagenzglasgestell für 15 mL Röhrchen	8
30400120	Reagenzglasgestell für 50 mL Röhrchen	8
30400104	Klemme Mikroplatte Edelstahl	21



30400058  
Universalplattform, 76 × 46 cm



30400088  
Kolbenklemme, 250 mL



30400097  
500 mL Klemme Medienflasche



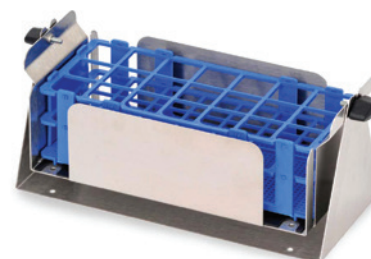
30400104  
Klemme Mikroplatte Edelstahl

# Zubehör Hochleistungs-Orbitalschüttler

Zubehör für Universalplattform, 91 × 61 cm, S/S (Artikel-Nr. 30400059)	Beschreibung	Max. pro Plattform
30400084	Kolbenklemme, 10 mL	336
30400085	Kolbenklemme, 25 mL	160
30400086	Kolbenklemme, 50 mL	94
30400087	Kolbenklemme, 125 mL	61
30400088	Kolbenklemme, 250 mL	64
30400089	Kolbenklemme, 500 mL	40
30400090	1 Liter Erlenmeyer Kolbenklemme	24
30400091	2 Liter Erlenmeyer Kolbenklemme	14
30400092	2,8 Liter Erlenmeyer Kolbenklemme	7
30400093	3 Liter Erlenmeyer Kolbenklemme	7
30400094	4 Liter Erlenmeyer Kolbenklemme	9
30400095	5 Liter Erlenmeyer Kolbenklemme	7
30400096	6 Liter Erlenmeyer Kolbenklemme	7
30400097	500 mL Klemme Medienflasche	40
30400098	1000 mL Klemme Medienflasche	30
30400099	Kolbenklemme PVC 125mL	61
30400100	Kolbenklemme PVC 250mL	55
30400101	Kolbenklemme PVC 500mL	38
30400102	Kolbenklemme PVC 1000mL	22
30400103	Kolbenklemme PVC 2000 mL	13
30400105	Reagenzglasgestell 13 mm Drehbar	6
30400106	Reagenzglasgestell 16 mm Drehbar	6
30400107	Reagenzglasgestell 20 mm Drehbar	6
30400108	Reagenzglasgestell 25 mm Drehbar	6
30400109	Reagenzglasgestell 30 mm Drehbar	6
30400110	Reagenzglasgestell 10-14 mm Fix	5
30400111	Reagenzglasgestell 16-20 mm Fix	5
30400112	Reagenzglasgestell 21-25 mm Fix	5
30400113	Reagenzglasgestell 50 mL Röhren Fix	5
30400114	Mikroröhrchengestelle	7
30400115	Reagenzglasgestell 10-13 mm Durchmesser	7
30400116	Reagenzglasgestell 14-16 mm Durchmesser	7
30400117	Reagenzglasgestell 18-20 mm Durchmesser	7
30400118	Reagenzglasgestell 22-25 mm Durchmesser	7
30400119	Reagenzglasgestell für 15 mL Röhrchen	7
30400120	Reagenzglasgestell für 50 mL Röhrchen	7
30400104	Klemme Mikroplatte Edelstahl	36
30400065	Gummimatte, 61 × 91 cm	1



30400059  
Universalplattform, 91 × 61 cm



30400109  
Reagenzglasgestell 30 mm Drehbar



30400120  
Reagenzglasgestell für 50 mL Röhrchen



30400065  
Gummimatte, 61 × 91 cm

# Zubehör Hochleistungs-Orbitalschüttler

Zubehör für große Gefäßträgerplattformen	Beschreibung	Kompatible Plattformen
30400073	Einstellstange, 46 cm	30400070
30400074	Einstellstange, 61 cm	30400071 und 30400072



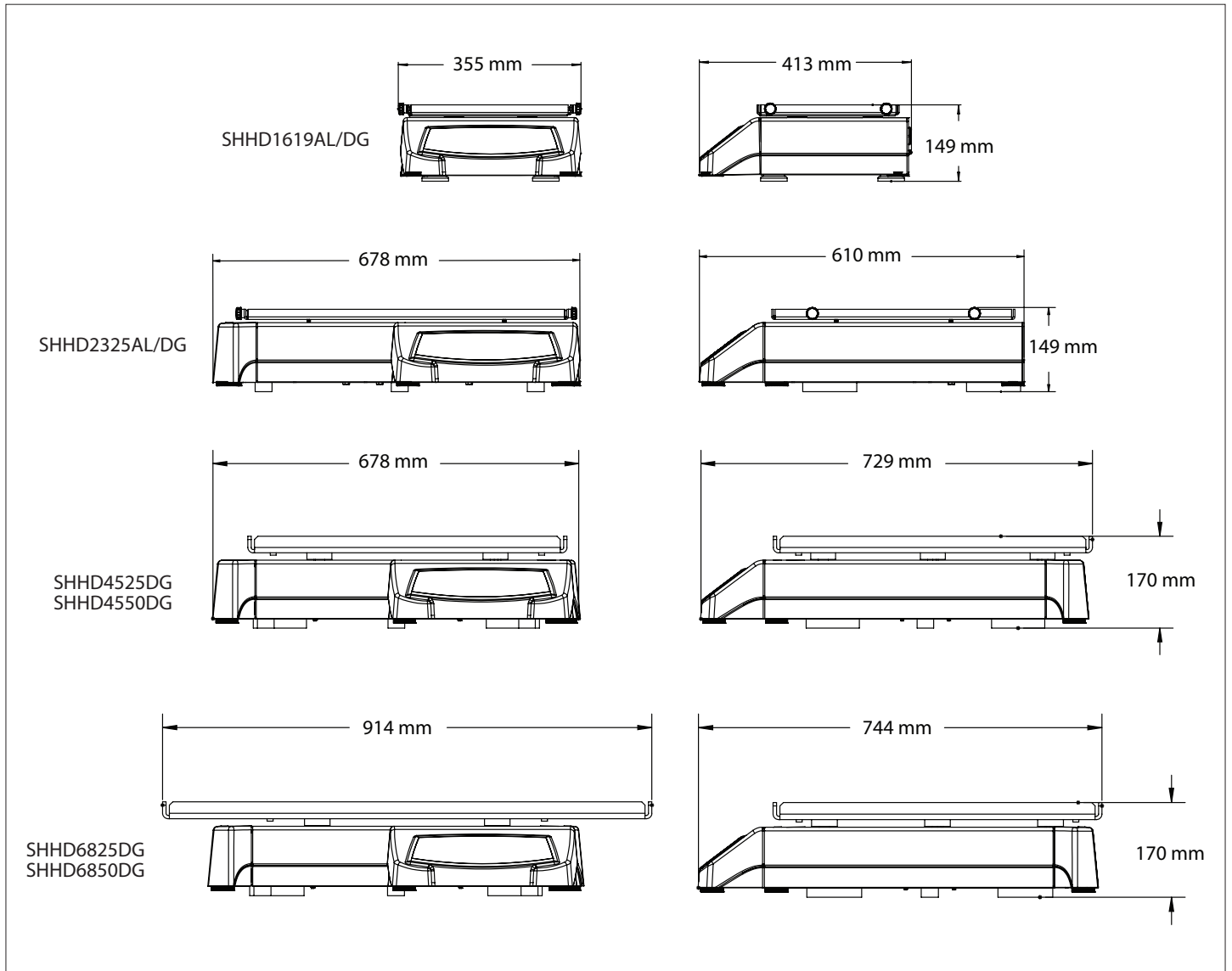
30400073  
Einstellstange, 46 cm

Zubehör für große Gefäßträgerplattformen	Beschreibung	Kompatible Plattformen
30400073	Einstellstange, 46 cm	30400070
30400074	Einstellstange, 61 cm	30400071 und 30400072



30400074  
Einstellstange, 61 cm

# Hochleistungs-Orbitalschüttler



80775318\_B 20240212 © Copyright OHAUS Corporation

**OHAUS Europe GmbH**

E-Mail: [ssc@ohaus.com](mailto:ssc@ohaus.com)

Tel.: 0041 22 567 53 19

E-Mail: [tsc@ohaus.com](mailto:tsc@ohaus.com)

Tel.: 0041 22 567 53 20

**[www.ohaus.com](http://www.ohaus.com)**

*Das Managementsystem,  
das für die Herstellung dieses  
Produkts verantwortlich ist, ist  
nach ISO 9001:2015 zertifiziert.*

